



危险废物管理计划

**单位名称（盖章）：中国石油化工股份有限公司胜利
油田分公司油气集输总厂**

制 定 日 期：2021 年 1 月 21 日

计 划 期 限：2021 年 01 月 01 日至 2021 年 12 月 31 日

表 1 基本信息

单位名称	中国石油化工股份有限公司胜利油田分公司油气集输总厂					
单位注册地址	东营市东营区黄河路 680 号				邮编	257001
生产设施地址	东营市东营区黄河路 680 号					
法定代表人	刘文广	行业类别与代码	采矿业, 石油和天然气开采业, 石油开采, 陆地石油开采 B0711			
总投资	100000.0 万元		总产值	100000.0 万元		
占地面积	77.2 万平方米		职工人数	2230 位		
环保部门负责人	张中华		联系人	平可可		
联系电话	15318381821		传真电话	0546-8556845		
电子信箱	pingkeke.slyt.slyt@sinopec.com					
单位网址	http://www.slof.com/sites/yqjszc/Pages/jsindex.asp					
管理部门及人员	管理部门	部门负责人	废物管理负责人	废物污染防治设施技术负责人及文化程度		
	QHSE 管理科	张中华	平可可	平可可	大学	制定危险废物管理规章制度、危险废物处置日常管理
规章制度	管理制度	岗位责任制度	安全操作规程	管理台账	培训制度	意外事故防范措施和应急预案
	有 <input checked="" type="checkbox"/> 无 <input type="checkbox"/>	有 <input checked="" type="checkbox"/> 无 <input type="checkbox"/>	有 <input checked="" type="checkbox"/> 无 <input type="checkbox"/>	有 <input checked="" type="checkbox"/> 无 <input type="checkbox"/>	有 <input checked="" type="checkbox"/> 无 <input type="checkbox"/>	有 <input checked="" type="checkbox"/> 无 <input type="checkbox"/>

管理组织图

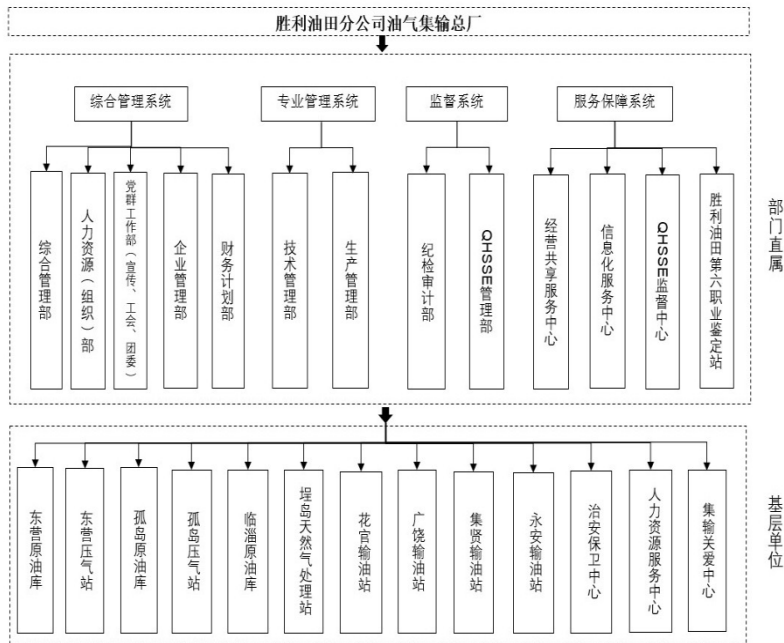
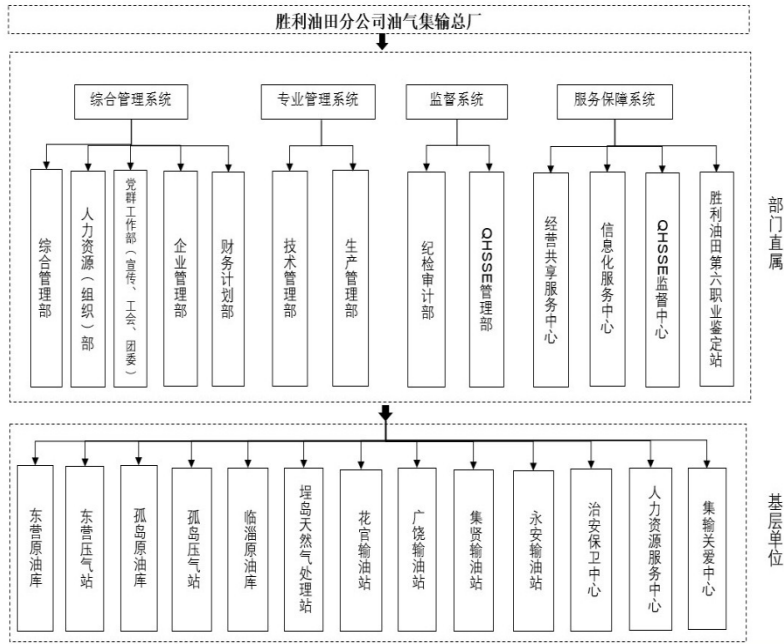
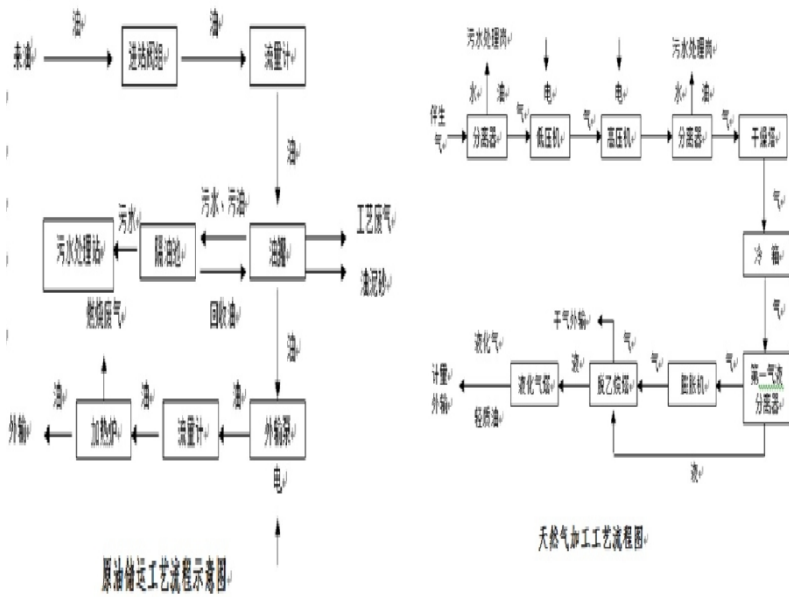


表 2 产品生产情况

原辅材料及消耗量	序号	原辅材料名称	上年度消耗量 (吨/年)	序号	原辅材料名称	本年度计划消耗量 (吨/年)
	1	天然气	6107848 立方	1	天然气	7000000 立方
生产设备数量	序号	设备名称	上年度数量 (台)	序号	设备名称	本年度数量 (台)
	1	液化气、轻烃储罐	11	1	液化气、轻烃储罐	11
	2	原油储罐	35	2	原油储罐	35
产品及产量	序号	产品名称	上年度产量 (吨/年)	序号	产品名称	本年度计划产量 (吨/年)
	1	液化气、轻烃生产	9449.04 吨	1	液化气、轻烃生产	10000 吨
	2	原油输送	16024483 吨	2	原油输送	17000000 吨

生产工艺流程图及工艺说明



生产工艺主要分为原油储运、天然气外输及加工两部分：原油储运工艺：1、接收储存：来油先经进站阀组再经流量计计量后进入油罐储存。2、外输：从油罐出来的油经外输泵进行提压，提压后再进行计量，最后经加热炉加热后外输。天然气外输及加工工艺：石油伴生气经压缩、干燥、制冷、及分馏后得到产品液化气 and 轻质油，分离出的干气与气层气混合后外输。

表 3 危险废物产生概况（可另增页）

序号	废物名称	废物代码	废物类别	有害物质名称	物理性状	危险特性	本年度计划产生量 (吨)	上年度实际产生量 (吨)	来源及生产工序
1	废树脂	900-015-13	HW13 有机树脂类废物	磺酸基、季胺基	固态	毒性	1 吨	0.98 吨	锅炉软化水工艺，2021 版危废名录不在列为危废
2	塑料废机油桶、废油漆桶	900-041-49	HW49 其他废物	机油、油漆	固态	感染性,毒性,易燃性	1 吨	0.032 吨	使用机油、油漆后剩余的塑料废机油桶、废油漆桶
3	油泥砂	071-001-08	HW08 废矿物油与含矿物油废物	原油	固态	易燃性,毒性	4500 吨	1050.2 吨	原油储罐清罐；输油管线、设施检维修；污油池、污水池清淤。
4	废酸液	900-300-34	HW34 废酸	冰醋酸等	液态	腐蚀性	1 吨	0.04 吨	原油有机氯化物清洗容器废酸液
5	废碱液	900-352-35	HW35 废碱	氢氧化钾等	液态	腐蚀性	1 吨	0.0125 吨	原油有机氯化物清洗容器废碱液
6	沾油废物（含油垃圾）	900-041-49	HW49 其他废物	原油	固态	感染性,毒性,易燃性	40 吨	19.17 吨	清理输油设施、容器等产生的沾油废物（包括棉纱、锯末、吸油毡、编织袋、围油栏、密封

									油囊等)
7	铁质废机油桶、废油漆桶	900-041-49	HW49 其他废物	机油、油漆	固态	感染性,毒性,易燃性	5 吨	1.73 吨	使用机油、油漆后剩余的铁质废机油桶、废油漆桶等
8	废矿物油及含矿物油废物	900-249-08	HW08 废矿物油与含矿物油废物	基础油、有机酸、胶质、杂质等	液态	易燃性,毒性	20 吨	5.175 吨	污水池含矿物油废液; 热媒炉更换的废热煤油; 输油泵更换的废机油等
						合计	4569 吨	1077.3395 吨	——

表 4 危险废物减量化计划和措施

	序号	危险废物名称	本年度计划产生量 (吨)	备注
减少危险废物产生量的计划	1	废树脂	1 吨	强化锅炉运行，延长树脂生命周期。
	2	塑料废机油桶、废油漆桶	1 吨	加强设备运行管理，减少产生数量
	3	油泥砂	4500 吨	加强管道设备巡护，防止泄漏。采用机械清罐，减少油泥砂产生
	4	废酸液	1 吨	更换化验设备，采用新型化验方法，减少酸液使用
	5	废碱液	1 吨	更换化验设备，采用新型化验方法，减少碱液使用
	6	沾油废物（含油垃圾）	40 吨	加强设备运行管理，减少产生数量
	7	铁质废机油桶、废油漆桶	5 吨	加强设备运行管理，减少产生数量
	8	废矿物油及含矿物油废物	20 吨	加强设备优化运行管理，减少废机油产生。
		合计		4569 吨
减少危险废物危害性的计划	1、按要求对油泥砂、含油废物进行临时存放，做好防渗、防晒、防扬散。 2、使用专用容器盛放废机油、废酸碱液，避免洒落。			

<p>减少危险废物产生量和危害性的措施</p>	<p>可以包括以下几个方面：改进设计、采用先进的工艺技术和设备、使用清洁的能源和原料、改善管理、危险废物综合利用、提高污染防治水平等。</p> <p>改进设计：更换化验设备，采用新型化验方法，取消酸碱液使用 采用先进工艺：采用机械清罐，减少油泥砂产生 使用清洁能源：无 改善管理：加强输油日常运行管理，避免设备故障造成原油泄漏；加强设备维护保养，减少废机油产生 废物综合利用：无 提供污染防治水平：制定应急预案，配齐应急设施、加强应急演练，强化日常管理，规范贮存设施及现场管理。 其他：无</p>
-------------------------	--

表 5 危险废物转移情况

贮存措施	1、贮存场所是否符合《危险废物贮存污染控制标准》有关要求：是 <input checked="" type="checkbox"/> 否 <input type="checkbox"/> 2、是否按危险废物特性分类收集、贮存：是 <input checked="" type="checkbox"/> 否 <input type="checkbox"/> 3、是否混合贮存未经安全性处置且性质不相容的危险废物：是 <input type="checkbox"/> 否 <input checked="" type="checkbox"/> 4、是否将危险废物混入非危险废物中贮存：是 <input type="checkbox"/> 否 <input checked="" type="checkbox"/> 5、是否通过建设项目环境影响评价审批及竣工环境保护验收：是 <input checked="" type="checkbox"/> 否 <input type="checkbox"/>					
	危险废物贮存设施现状					
	设施名称	数量	类型	面积	贮存能力	
	油泥砂、沾油废物贮存间	1	仓库	150 平方	140 吨	
	废机油、废酸液、废碱液贮存间	1	仓库	20 平方	10 吨	
	贮存危险废物情况					
	名称	类别	拟贮存量(吨)	上年度贮存量(吨)	截至上年度年底累计贮存(吨)	贮存原因
	/	/	/	/	/	/
	/	/	/	/	/	/
	贮存过程中采取的污染防治和事故预防措施 对临时贮存设施做好防渗、防雨、防晒等措施，避免环境污染。					
运输措施	1、运输过程中是否遵守危险货物运输管理的规定：是 <input checked="" type="checkbox"/> 否 <input type="checkbox"/> 2、是否按危险废物特性分类运输：是 <input checked="" type="checkbox"/> 否 <input type="checkbox"/> 3、是否委托运输：是 <input checked="" type="checkbox"/> 否 <input type="checkbox"/> 4、单位名称：津奥来国际物流（天津）有限公司, 河北环瑞供应链管理有限公司, 山东中再危废物流有限公司, 中国石化集团胜利石油管理局有限公司运输分公司-1, 山东省阳信昌泽物流有限公司, 胜利油田金岛实业有限责任公司运输分公司, 胜利油田华滨实业有限公司, 胜利油田大明特种车辆运输有限公司 运输资质： 91120105MA05KKDN6F, 91370305494238579T, 91370500X13320855M, 2010.01.12, 91370050706169203R, 913716007063903117, 91370500672243021C					
	运输过程中采取的污染防治措施（如自行运输危险废物的，还应包括工具种类、载重量、使用年限等） 1、严格按照规范要求委托使用专用车辆运输，避免出现泄漏、散落等事故； 2、制定运输过程泄漏、散落污染救援措施，配备救援物资，加强驾驶员、押运员应急能力培训。					

转移计划	<p>包括拟转移危险废物种类、数量，拟接收危险废物的单位等</p> <p>1、油泥砂 4500 吨，拟运输至东营金通环保工程有限责任公司、东营华新环保技术有限公司、胜利油田金岛实业有限责任公司处置；</p> <p>2、沾油废弃物 40 吨、废矿物油及含矿物油垃圾 20 吨，废酸液 1 吨、废碱液 1 吨、铁质废机油桶和废油漆桶 5 吨，塑料废机油桶、废油漆桶 1 吨，拟运输至山东康明环保有限公司处置；</p>
------	--

表 6 危险废物自行利用/处置措施（可另增页）

设施名称	无	设施类别 (利用处置方式)	
设施地址		总投资（万元）	
设计能力	吨/年	设计使用年限	年
投入运行时间	年	运行费用	万元
主要设备及数量			
危险废物利用处置效果			
是否定期监测污染物排放情况		污染物排放达标情况	
危险废物自行利用处置情况	序号	自行利用处置废物名称	本年度计划利用处置量（吨）
	合计：		
危险废物自行利用处置工艺流程图及工艺说明			
二次环境污染控制和事故预防措施			

表 7 危险废物委托利用/处置措施（可另增页）

序号	危险废物委托利用处置单位名称	许可证编号	危险废物的名称	利用处置方式	本年度计划委托利用处置量（吨）	上年度实际委托利用处置量（吨）
1	山东康明环保有限公司	东营危证临 02 号	废碱液	D9	1 吨	0.0125 吨
2	山东康明环保有限公司	东营危证临 02 号	废矿物油及含矿物油废物	D10	20 吨	5.175 吨
3	山东康明环保有限公司	东营危证临 02 号	废树脂	D10	3 吨	0.98 吨
4	山东康明环保有限公司	东营危证临 02 号	废酸液	D9	1 吨	0.04 吨
5	山东康明环保有限公司	东营危证临 02 号	塑料废机油桶、废油漆桶	D10	1 吨	0.032 吨
6	山东康明环保有限公司	东营危证临 02 号	铁质废机油桶、废油漆桶	D10	5 吨	1.73 吨
7	东营华新环保技术有限公司	东营危证 01 号	油泥砂	D10	1500 吨	513.87 吨
8	东营金通环保工程有限责任公司	东营危证 02 号	油泥砂	R9	1000 吨	0 吨
9	胜利油田金岛实业有限责任公司	鲁危废临 140 号	油泥砂	R15	0 吨	24.84 吨

10	胜利油田金岛实业有限责任公司油泥砂清洗项目	鲁危证 27 号	油泥砂	R15	2000 吨	511.49 吨
11	山东康明环保有限公司	东营危证临 02 号	沾油废物（含油垃圾）	D10	40 吨	19.17 吨
合计：					4571 吨	1077.3395 吨

表 8 环境监测情况

危险废物利用/处置设施运行过程相关参数的监测	<p><i>利用处置设施运行参数监测情况</i></p> <p>无利用处置设施，未开展监测</p>
	<p><i>污染物监测指标及频次</i></p> <p>废气污染物（二氧化硫、氮氧化物、烟尘），季度监测 厂界噪声，季度监测 地下水，年度监测</p>
	<p><i>自行监测情况</i></p> <p>无</p>
	<p><i>委托监测情况</i></p> <p>委托胜利油田环境监测总站、山东恒利检测有限公司开展</p>

表 9 上年度管理计划回顾

<p>检查、监测和公开</p>	<p>上年度各级环保部门检查、环境监测、信息公开情况（包括检查时间、存在的问题、下一步措施；环境监测达标情况和原因分析；信息公开内容）</p> <p>2020年3月31日，接受东营区生态环境分局检查，提出三项问题； 1、东营原油库危险废物贮存间标识脱落 整改措施：已重新对标识进行固定安装。 2、加热炉废气氮氧化物超标。 整改措施：对加热炉更换低氮型燃烧器，经环境监测机构4月17日复测，监测结果均达标。 3、未提供2001年油库扩建库容工程环评手续。 整改措施：已寻找并补齐环评手续。 各项环境监测指标均达标； 按政府要求进行了环境信息填报、信息公开。</p>
<p>危险废物比较分析</p>	<p>上年度实际产生的危险废物数量、种类、转移、利用处置情况，并与上年度管理计划对比分析</p> <p>对比2020年管理计划，计划产生油泥砂5000吨，实际产生1050.2吨；计划产生废机油40吨，实际产生5.175吨；计划产生含油垃圾50吨，实际产生19.17吨；计划产生废酸液0.05吨，实际产生0.04吨；计划产生废碱0.05吨，实际产生0.0125吨；计划产生塑料废机油桶、废油漆桶0.05吨，实际产生0.032吨；计划产生铁质废机油桶、废油漆桶2吨，实际产生1.73吨；计划产生废树脂1吨，实际产生0.98吨。 产生废物均外委有资质的单位进行转移处置。</p>
<p>管理制度执行情况</p>	<p>危险废物经营许可证制度 是否将危险废物委托给有资质的单位收集、贮存、利用、处置：是 <input checked="" type="checkbox"/> 否 <input type="checkbox"/> 是否与有资质单位签订危险废物利用处置合同/协议：是 <input checked="" type="checkbox"/> 否 <input type="checkbox"/> 是否对危险废物许可证进行审查确认：是 <input checked="" type="checkbox"/> 否 <input type="checkbox"/></p> <p>危险废物转移审批制度 转移危险废物是否经过环保部门批准：是 <input checked="" type="checkbox"/> 否 <input type="checkbox"/></p> <p>危险废物转移联单制度 是否按照规定填写危险废物转移联单：是 <input checked="" type="checkbox"/> 否 <input type="checkbox"/></p> <p>危险废物识别标志制度 危险废物的收集、贮存、处置设施场所是否设置危险废物识别标志：是 <input checked="" type="checkbox"/> 否 <input type="checkbox"/> 危险废物的容器和包装物是否设置危险废物标签：是 <input checked="" type="checkbox"/> 否 <input type="checkbox"/></p> <p>危险废物建立台账登记制度 是否按照国家规定建立危险废物台账：是 <input checked="" type="checkbox"/> 否 <input type="checkbox"/></p> <p>建设项目固废污染防治设施环境影响评价及验收制度 危险废物收集、贮存、处置等污染防治设施是否通过环评审批：是 <input checked="" type="checkbox"/> 否 <input type="checkbox"/> 上述危险废物相关污染防治设施是否与主体工程同时通过环保验收：是 <input checked="" type="checkbox"/> 否 <input type="checkbox"/></p>

生效时间：2021-01-21 16:18:47